

AT-S310

Настенный кронштейн



Особенности

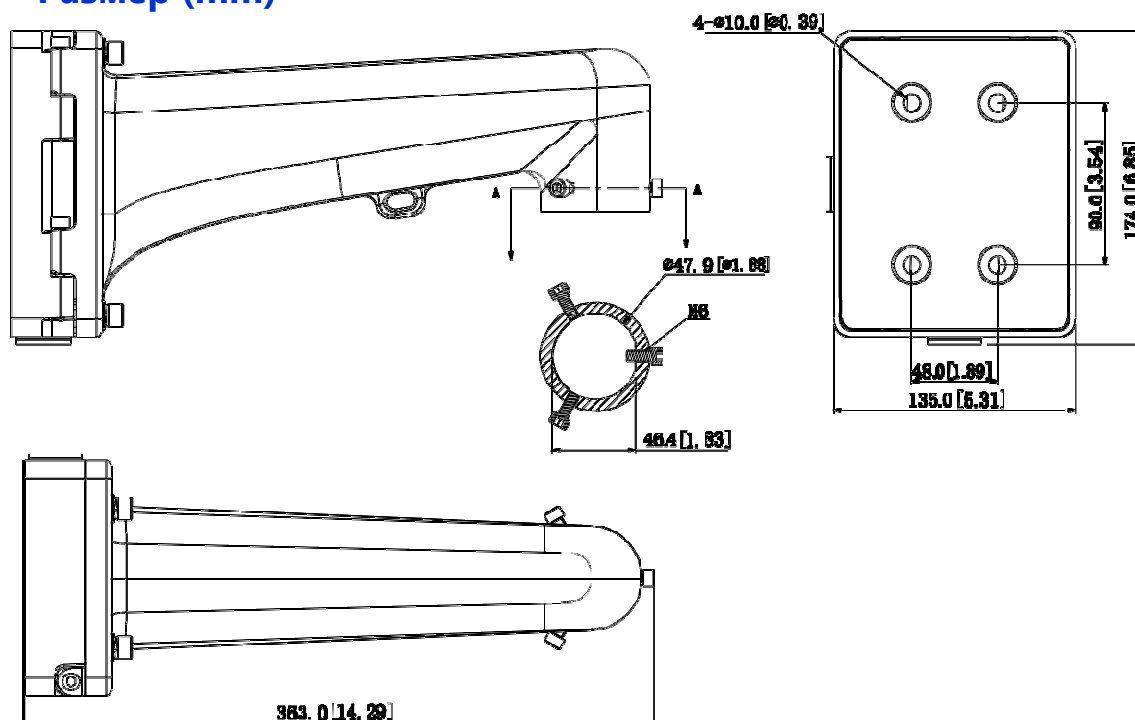
- Материал: Алюминий
- Настенный кронштейн
- Встроенная распределительная коробка в нижней части кронштейна с двумя отверстиями для ввода кабеля

Спецификация

Модель	AT-S310
Основные	
Материал	Алюминий
Размер (Ш x В x Г)	363mmx 174mm x 135mm
Температура	-40°C ~60°C
Влажность	0~90% RH
Допустимая нагрузка	8.0Kg
Вес	2.0Kg

AT-S310

Размер (mm)



Пример использования

